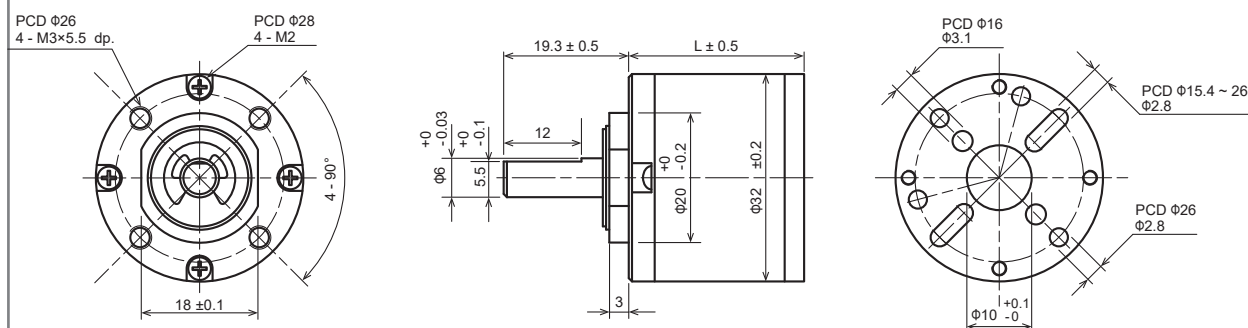




出力軸受	スリーブ / ボールベアリング
許容ラジアル荷重	≤ 3 kgf / ≤ 3.5 kgf
許容スラスト荷重	≤ 2.5 kgf
許容スラスト圧入力	≤ 10 kgf
ラジアルすきま	≤ 0.08 mm / ≤ 0.05 mm
スラストすきま	≤ 0.3 mm
バックラッシュ (無負荷時)	≤ 2.5°

◆使用周囲温度 -10℃ ~ +60℃ 湿度 20% ~ 85%RH

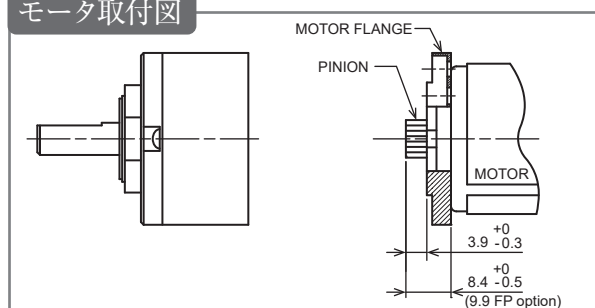
## 外形図



## ピニオン仕様

減速比	1/35	1/5	1/19	1/27	1/4
	1/939	1/71	1/100	1/139	1/14
歯数	8	11	17		
		1/264	1/516	1/721	1/51
対応シャフト [mm]	2.0 2.3	2.0	2.3	2.5	3.0
モジュール			0.5		
圧力角			20°		

## モータ取付図



## ギヤボックス仕様

減速比		精密減速比		定格許容トルク [kgf-cm Max.]	瞬間許容トルク [kgf-cm Max.]	効率 [%]	L [mm]	重量 [g]	標準価格
1/4	1/5	3 1 2/17	5 2/11	2.0	6.0	80	20.6	100	3,456 円
1/14	1/19	13 212/289	19 38/187	4.0	12.0	70	27.0	120	3,672 円
1/27	1/35	26 103/121	34 43/44	6.0	18.0	70	27.0	120	3,672 円
1/51	1/71	50 4397/4913	71 524/3179	8.0	24.0	60	33.4	145	3,996 円
1/100	1/139	99 1044/2057	139 184/1331	10.0	30.0	60	33.4	145	3,996 円
1/189	1/264	188 51013/83521	263 39370/54043	12.0	36.0	50	39.8	175	4,320 円
1/516	1/721	515 14254/22627	720 14481/14641	12.0	36.0	50	39.8	175	4,320 円
1/939		939 975/5324		12.0	36.0	50	39.8	175	4,320 円

※在庫切れ時は、納期約 2 ヶ月となります。

- ◆標準構成：遊星ギヤボックス本体 / ピニオン (対応シャフト 2.3 mm 軸用 1 個) / モータフランジ FS (RS-380 モータ用)  
モータフランジ取付ネジ 2 本 (M2.6×3)
- ◆ピニオン取付方法：モータシャフトへ圧入 (プレス機などで圧力をかけ、基準位置へ取付けてください。シャフトを曲げないようにご注意ください。)
- ◆関連部材：ピニオン単体 / 初段樹脂ギヤ 3 個 1 式 / 初段金属ギヤ 3 個 1 式 / モータフランジ単体

Web shop : <http://szc.jp/shop>

製品 Web : <http://szc.jp/ig32>

<http://suzakugiken.jp/>

[sales@suzakugiken.jp](mailto:sales@suzakugiken.jp)

twitter・LINE@: @suzakulab

Fax: 0742-25-5087

仕様及び価格は、予告なく改訂することがございます。上記価格は、当社直販 Web ショップでの税込み価格となります。

Suzaku Lab. Ltd. 2018.12.1



## 遊星ギヤボックス型名

IG32-xxx[-yyy][(-zzz)][(-FP)]

**xxx** : 減速比 (004 ~ 939)  
 標準品 : 1/4, 1/5, 1/14, 1/19, 1/27, 1/35, 1/51, 1/71, 1/100, 1/139, 1/189, 1/264, 1/516, 1/721, 1/939

**zzz** : シャフト径 (200, 230, 250, 300, 317)  
 200 : 2.0mm シャフト用 (穴径 1.98mm)  
 230 : 2.3mm シャフト用 (穴径 2.28mm)  
 250 : 2.5mm シャフト用 (穴径 2.48mm)  
 300 : 3.0mm シャフト用 (穴径 2.98mm)  
 317 : 3.17mm シャフト用 (穴径 3.16mm)

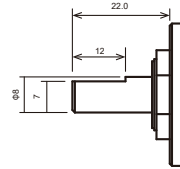
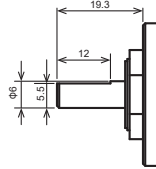
標準付属ピニオン (指定なし)  
 フランジに合わせ1つ付属 (FS : 2.3mm FP : 3.17mm)

**yyy** : シャフト仕様

指定なし (D6) : 6mm 軸仕様 (標準 / 未指定時)  
 D8 : 8mm 軸仕様 (+540 円)

IG32-D6

IG32-D8



**FP** : フランジオプション

指定なし (FS) : RS-380 クラス用  
 FP : RS-540 クラス用

オプション指定で、標準フランジから交換して出荷します。(無料)

## オプション部材

### ◆ピニオン

IG32-Tyy-zzz

**yy** : ピニオン歯数 (8, 11, 17)

**zzz** : シャフト径 (200, 230, 250, 300, 317)

200 : 2.0mm シャフト用  
 230 : 2.3mm シャフト用  
 250 : 2.5mm シャフト用  
 300 : 3.0mm シャフト用  
 317 : 3.17mm シャフト用

### ◆初段ギヤ

IG32-Tyy-METAL/PLASTIC

**yy** : ピニオン歯数 (8, 11, 17)

**METAL** : 初段金属ギヤ

**PLASTIC** : 初段樹脂ギヤ

標準の初段ギヤは、樹脂製となります。

IG32-T11-230

IG32-T11-METAL



IG-32 用ピニオン  
 11 歯 2.3mm シャフト用

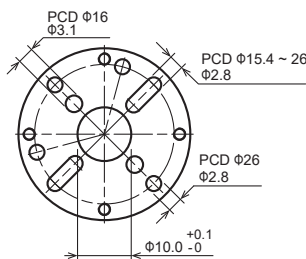


IG-32 用初段金属ギヤ  
 11 歯用 3 個 1 式

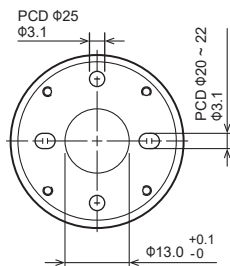
### ◆モータフランジ

IG32-FS

IG32-FP



RS-380 クラス用 (標準)



RS-540 クラス用 (FP 仕様)

## ネジ関連

- ・モータフランジ取付けネジ M2.6×3 2本
- ・モータフランジ取付けネジ M3×5 2本

## オプション一覧表

	減速比	1/35	1/5	1/19	1/27	1/4	価格
		1/939	1/71	1/100	1/139	1/14	
			1/264	1/516	1/721	1/51	
	歯数 T	8	11			17	
ピニオン (シャフト径)	2.0 mm	200	200			200	432 円
	2.3 mm	230	230			230	
	2.5 mm		250			250	
	3.0 mm		300			300	
	3.17 mm		317			317	
初段ギヤ	金属	METAL					1,080 円
	樹脂	PLASTIC					459 円
モータ フランジ		FS (380 モータ用) / FP (540 モータ用)					459 円

仕様及び価格は、予告なく改訂することがございます。上記価格は、税込み表記となります。

## 製品例

IG32-005

IG32-264-300-FP



IG-32 減速比 1/5  
 2.3mm シャフト用  
 ピニオン付属



IG-32 減速比 1/264  
 3.0mm シャフト用  
 ピニオン付属  
 FP フランジ交換済み



株式会社朱雀技研

〒630-8342

奈良市南袋町 6-12-4F

FAX: 0742-25-5087

sales@suzakugiken.jp

直接販売では、数量割引・ロボコン割引がございます。  
 高専・大学・官公庁様の公費などにも対応しております。