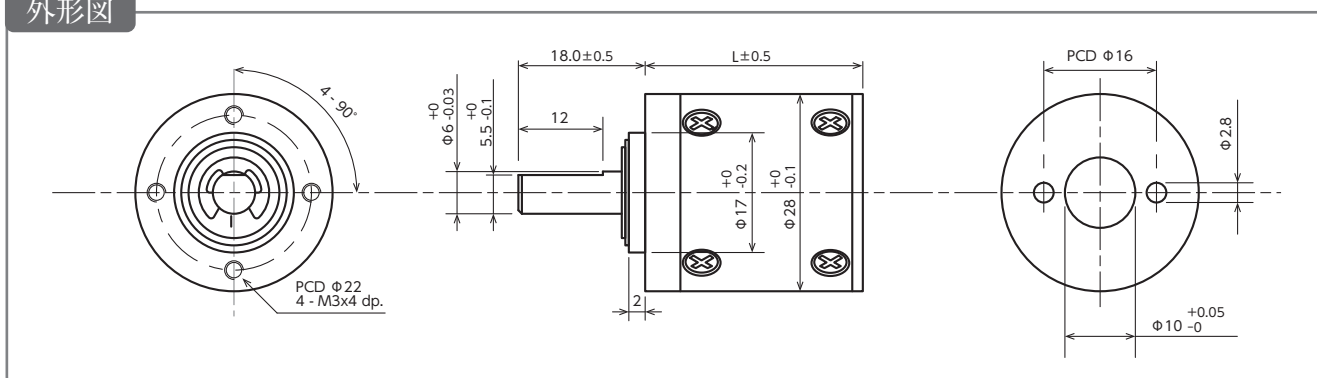




出力軸受	スリーブ / ボールベアリング
許容ラジアル荷重	≤ 3 kgf / ≤ 3.5 kgf
許容スラスト荷重	≤ 2.5 kgf
許容スラスト圧入力	≤ 10 kgf
ラジアルすきま	≤ 0.08 mm / ≤ 0.05 mm
スラストすきま	≤ 0.3 mm
バックラッシュ (無負荷時)	≤ 2.5°

◆使用周囲温度 -10℃～+60℃ 湿度 20%～85%RH

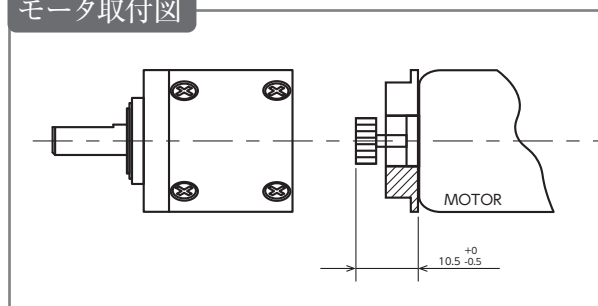
外形図



ピニオン仕様

減速比	1/35 1/939	1/5 1/71 1/264	1/19 1/100 1/516	1/27 1/139 1/721	1/4 1/14 1/51 1/189
歯数	8	11			17
対応シャフト [mm]	2.0 2.3	2.0	2.3	2.5	3.0 3.17
モジュール	0.5				
圧力角	20°				

モータ取付図



ギヤボックス仕様

減速比	精密減速比	定格許容トルク [kgf-cm Max.]	瞬間許容トルク [kgf-cm Max.]	効率 [%]	L [mm]	重量 [g]	標準価格 2018年3月改訂
1/4	1/5	3 1 ² / ₁₇	5 2/11	80	24.5	71	3,996 円
1/14	1/19	13 212/289	19 38/187	70	30.9	71	4,212 円
1/27	1/35	26 103/121	34 43/44	70	30.9	81	4,212 円
1/51	1/71	50 4397/4913	71 524/3179	60	37.3	94	4,536 円
1/100	1/139	99 1044/2057	139 184/1331	60	37.3	94	4,536 円
1/189	1/264	188 51013/83521	263 39370/54043	50	43.7	108	4,860 円
1/516	1/721	515 14254/22627	720 14481/14641	50	43.7	108	4,860 円
1/939	939 975/5324	10.0	30.0	50	43.7	108	4,860 円

※在庫切れ時は、納期約 2 ヶ月となります。

- ◆標準構成：遊星ギヤボックス本体 / ピニオン (対応シャフト 2.3 mm 軸用 1 個) / モータフランジ FS (RS-380 モータ用) / モータフランジ取付ネジ 2 本 (M2.6×3)
- ◆ピニオン取付方法：モータシャフトへ圧入 (プレス機などで圧力をかけ、基準位置へ取付けてください。シャフトを曲げないようにご注意ください。)
- ◆関連部材：ピニオン単体 / 初段樹脂ギヤ 3 個 1 式 / 初段金属ギヤ 3 個 1 式

Web shop : <http://szc.jp/shop>

製品 Web : <http://szc.jp/ig28>

<http://suzakugiken.jp/> sales@suzakugiken.jp

twitter・LINE@: @suzakulab

Fax: 0742-25-5087

仕様及び価格は、予告なく改訂することがございます。上記価格は、当社直販 Web ショップでの税込み価格となります。

Suzaku Lab. Ltd. 2018.12.1



遊星ギヤボックス型名

IG28-xxx[-zzz]

xxx : 減速比 (004 ~ 939)
標準品 : 1/4, 1/5, 1/14, 1/19, 1/27, 1/35, 1/51, 1/71, 1/100, 1/139, 1/189, 1/264, 1/516, 1/721, 1/939

zzz : シャフト径 (200, 230, 250, 300, 317)
200 : 2.0mm シャフト用 (穴径 1.98mm)
230 : 2.3mm シャフト用 (穴径 2.28mm)
250 : 2.5mm シャフト用 (穴径 2.48mm)
300 : 3.0mm シャフト用 (穴径 2.98mm)
317 : 3.17mm シャフト用 (穴径 3.16mm)

標準付属ピニオン (指定なし時) : 230

製品例

IG28-721-230



IG-28 減速比 1/721
2.3mm シャフト用
ピニオン付属

IG28-014-230



IG-28 減速比 1/14
2.3mm シャフト用
ピニオン付属

オプション部材

◆ピニオン

IG28-Tyy-zzz

yy : ピニオン歯数 (8, 11, 17)
zzz : シャフト径 (200, 230, 250, 300, 317)
200 : 2.0mm シャフト用
230 : 2.3mm シャフト用
250 : 2.5mm シャフト用
300 : 3.0mm シャフト用
317 : 3.17mm シャフト用

IG28-T11-230



IG-28 用ピニオン
11 歯 2.3mm シャフト用

IG28-T8-230



IG-28 用ピニオン
8 歯 2.3mm シャフト用

◆初段ギヤ

IG28-Tyy-METAL/PLASTIC

yy : ピニオン歯数 (8, 11, 17)
METAL : 初段金属ギヤ
PLASTIC : 初段樹脂ギヤ

標準の初段ギヤは、樹脂製となります。

IG28-T11-METAL



IG-28 用初段金属ギヤ
11 歯用 3 個 1 式

IG28-T17-PLASTIC



IG-28 用初段樹脂ギヤ
17 歯用 3 個 1 式

ネジ関連

- ・モータフランジ取付けネジ M2.6×3 2本
- ・ハウジング固定ネジ 皿ネジ M2.6×5 8本

オプション一覧表

	減速比	1/35	1/5	1/19	1/27	1/4	価格
		1/939	1/71	1/100	1/139	1/14	
			1/264	1/516	1/721	1/51	
	歯数 T	8	11		17		
ピニオン (シャフト径)	2.0 mm	200	200		200		432 円
	2.3 mm	230	230		230		
	2.5 mm		250		250		
	3.0 mm		300		300		
	3.17 mm		317		317		
初段ギヤ	金属	METAL					1,080 円
	樹脂	PLASTIC					459 円

仕様及び価格は、予告なく改訂することがございます。上記価格は、税込み表記となります。

適合モータ例



マブチモーター
RS-380PH-4045



タミヤ OP1393 380
スポーツチューンモーター

組付けサービス

1組 270 円にて組付けサービスの提供を行っております。
指定いただきましたモータとギヤボックスを組付けた状態で
お客様の元へ発送させていただきます。
シャフト寸法によってはシャフトカット費用 270 円が別途かかります。



株式会社朱雀技研

〒630-8342
奈良市南袋町 6-12-4F
FAX: 0742-25-5087
sales@suzakugiken.jp

直接販売では、数量割引・ロボコン割引がございます。
高専・大学・官公庁様の公費などにも対応しております。